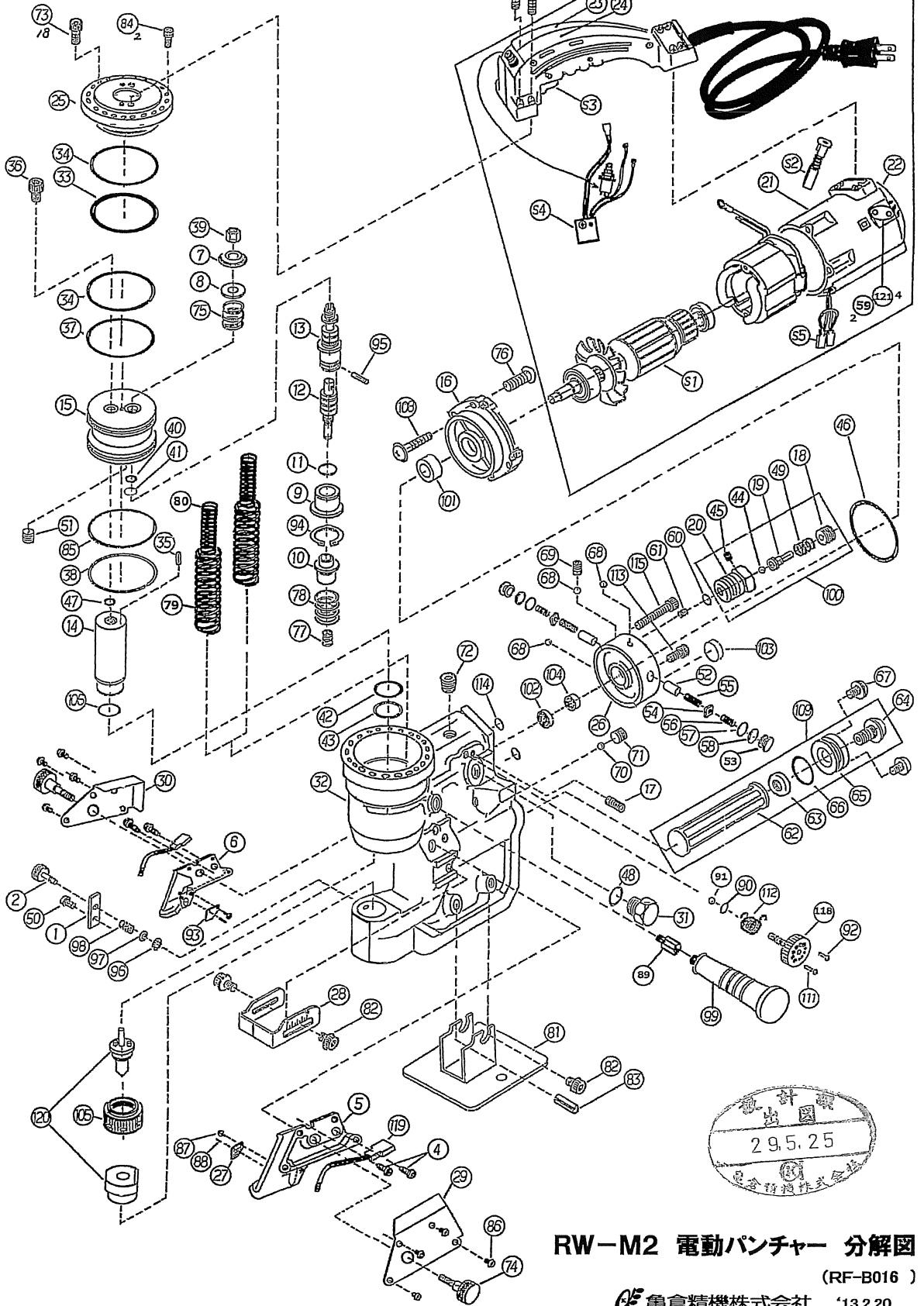


符号	品番	品名	個数
1	RM2-01	ブリヂナイナ	1
2	RM2-02	ロックアップ	1
3			
4	RM2-04	支点ネジ	4
5	RM2-05	ワークストリッパー	1
6	RM2-05A	ワークストリッパー	1
7	RM2-06	排出弁	1
8	RM2-07	絞りカラー	1
9	RM2-08	バルブガイド	1
10	RM2-09	スプリングホルダー	1
11	RM2-10	掛け止めリング	1
12	RM2-11	バルブ本体 B	1
13	RM2-12	バルブ本体 A	1
14	RM2-13	ピストンシャフト	1
15	RM2-14	ピストン	1
16	RM2-15A	モータスペーサ	1
17	M4×14	六角穴付止めねじ	1
18	RM2-17	リリーブプラグ	1
19	RM2-18	ボール受け	1
20	RM2-19	リリーブ弁本体	1
21	RM2-20	モータハウジング	(1)
22	RM2-21	エンドカバー	(1)
23	RM2-22	取手 A	(1)
24	RM2-23	取手 B	(1)
25	RM2-24C	シリンダカバー	1
26	RM2-25	ポンプ本体	1
27	RM2-26	LEDプロテクター	1
28	NB3-05	ストッパー	1
29	RM2-28	LEDカバー	1
30	RM2-28A	LEDカバー	1
31	GPF1/4	ツバ付プラグ	1
32	RM2-30B	フレーム	1
33	1AG 65	Oリング	1
34	T2G 65	バックアップリング	2
35	A3×11.8	斜状コロ	1
36	RM2-43	六角穴付ボルト	1
37	1AG 60	Oリング	1
38	T2G 60	バックアップリング	1
39	1種 M5	六角ナット	1
40	1AP 12	Oリング	1
41	T2P 12	バックアップリング	1
42	1AP 29	Oリング	1
43	T2P 29	バックアップリング	1
44	φ2	スチールボール	1
45	M3×3	六角穴付止めねじ	1
46	1AS 70	Oリング	1
47	1AP 9	Oリング	1
48	1AP 11	Oリング	1
49	RM2-31C	リリーブパネ	1
50	M6×10	六角穴付ボルト	1
51	RM2-33A	絞りネジ(穴φ1.6)	1
52	3L-07	プランジャー	2
53	3L-08	プランジャーストッパー	2
54	AP-0-23	排出弁	2
55	AP-0-25	プランジャー押しパネ	2
56	AP-0-26	排出弁パネ	2
57	1AP 7	Oリング	2
58	T2P 7	バックアップリング	2
59	RM2-52	キャップカバー	2
60	1AP 5	Oリング	1
61	RM2-33	絞りネジ(穴φ0.7)	1
62	3L-17A	エアバック	1
63	KDC1-1E	エアバック取付ナット	1
64	KDC1-0E	エアバック取付ねじ	1
65	RF2-03	エアバックスペーサ	1
66	1AP 22A	Oリング	1
67	M4×6	十字穴付トラス小ねじ	2
68	φ3	スチールボール	3
69	M4×4	六角穴付止めねじ	1
70	φ5	スチールボール	1
71	M6×6	六角穴付止めねじ	1
72	PT1-8	六角穴付プラグ	1
73	M8×18-129	六角穴付ボルト	18
74	RM2-38	クランプボルト	2
75	RM2-31B	バルブパネ	1
76	M5×14	十字穴付なべ小ねじ	4
77	RM2-34A	キックパネ 小	1
78	RM2-34B	キックパネ 大	1
79	RM2-35A	リターンパネ 大	2
80	RM2-35B	リターンパネ 小	2
81	AP00-12	スタンド	1
82	M6×10	フランジソケット	4
83	φ10×20	スプリングピン	2
84	M5×18-129	六角穴付ボルト	2
85	1AG 55	Oリング	1
86	M4×6	六角穴付ボルト	8
87	M3×5	十字穴付トラス小ねじ	2
88	φ2×6	スプリングピン	2
89	RM2-50	ガードボルト	1
90	1AS 6	Oリング	1
91	φ4	スチールボール	1
92	M3×14	十字穴付なべ小ねじ	1
93	RM2-26A	LEDプロテクター	1
94	RTW-15	穴用C形止め輪	1
95	A2×9.B	針状コロ	1

符号	品番	品名	個数
96	4	E型止め輪	1
97	5	ミガキ丸 平座金	1
98	RM2-56	圧縮パネ	1
99	AP00-11A	グリップ	1
100	RM2-X19	リリーブ弁組立	(1)
101	TB15257	オイルシール	1
102	608溝なし	ミニチュアベアリング	1
103	φ15×5	マグチップ	1
104	NK12/12	ニードルベアリング	1
105	NB3-04	パンチキャップ	1
106	1AP 21	Oリング	1
107	3L-48	レリーズシール	1
108	5mm×20	タップタイTP	4
109	3L-X17A	エアバック組立	(1)

符号	品番	品名	個数
110	M4×25	十字穴付なべ小ねじ	4
111	M3×18	十字穴付なべ小ねじ	1
112	RF3-32	ネジリパネ	1
113	M5×16	六角穴付ボルト	2
114	1AP 6	Oリング	2
115	M5×32	六角穴付ボルト	4
116	RM2-102	モータ組立品	1
117			
118	RM-X22C	レリーズバルブ組立	(1)
119	RM2-101	LED 組立品	2組
120	R12	替刃セット	1
121	2.6×6	Bタイツナベ	4

RM2-102 モータ組立品 21 22 23 24			
モータ消耗品			
符号	品番	品名	個数
S1	RM2-102R	ロータ完成品(ベアリング付)	1
S2	P990324	カーボンブラシ	2
S3	M412818	スイッチ	1
S4	RM2-103B	インテグ基板	1
S5	RM2-104	コネクタ組立	1



**RW-M2 電動パンチャー 分解図**  
 (RF-B016)  
 倉庫精機株式会社 '13.2.20