

KAMEKURA
















High Force Hydraulic Tools  
&  
Concrete Testing Instruments

VOL.10



総合カタログ  
Product Guide  
KAMEKURA SEIKI CO.,LTD.

# 製品紹介

<p>コードレス ポートパンチャー</p> <p>2、4ページ</p>	 <p>RF-B3A レスパリア 複動 コードレス</p>	 <p>RW-B1A 複動 コードレス</p>	 <p>RF-C5B レスパリア コードレス</p>
<p>コードレス ハードカッター</p> <p>3ページ</p>	 <p>DW-408B</p>	<p>コードレス チャンネルレール カッター</p> <p>3ページ</p>	 <p>M-40LB</p>
<p>ポートパンチャー</p> <p>5-6ページ</p>	 <p>RW-M2A 複動</p>	 <p>RF-A3 レスパリア 複動</p>	 <p>RW-M1A</p>
<p>パイプ断水機</p> <p>7ページ</p>	 <p>SS-30</p>	 <p>SS-50</p>	 <p>SS-50S</p>
<p>アングル加工機</p> <p>8ページ</p>	 <p>KZ-75V スーパーノッチャー</p>	 <p>KZ-75B スーパーベンダー</p>	 <p>KZ-75C スーパーカッター</p>
<p>手動パンチャー</p> <p>9-10ページ</p>	 <p>HP-1 パワーマンジュニア</p>	 <p>HP-2 フレックス パワーマンジュニア</p>	 <p>HP-3</p>
<p>デスクパンチ</p> <p>11-12ページ</p>	 <p>GP-3S 電動油圧式 デスクパンチ</p>	 <p>GS-4 手動油圧式 デスクパンチ</p>	<p>コンクリート テストハンマー</p> <p>13ページ</p>  <p>R-7500</p>  <p>D-7000</p>  <p>N-6500</p>
<p>ロックハンマー</p> <p>14ページ</p>	 <p>R-8000</p>	<p>テストアンビル</p> <p>14ページ</p>	 <p>KH-80</p>

※カタログ掲載の製品は改良の為、予告なく外観、仕様など変更することがあります。





# 電動油圧式 コードレスポートパンチャー

**用途** アングル、チャンネル、フラットバー等の形鋼の穴あけに使用します。

最高約196kN(20ton)の高出力を実現する高効率、高出力ブラシレスのコードレスモーター採用で、厚さ9mmの板を約5秒で穴あけします。

**特長** RF-レスバリアはモーター部が折れ曲がり、狭い所での作業を可能にしたバリアフリータイプのポートパンチャーです。

レスバリアは特許第3008277号登録商品です。  
複動オートリターンはピストンの下降、上昇のどちらにも油圧が働き、パンチャーと材料をスムーズに引き放す画期的な機構で、作業効率を高めます。複動オートリターン機構は特許第3615183号登録商品です。

MODEL **RF-B3A** レスバリア  
コードレスポートパンチャー

18V 6Ah

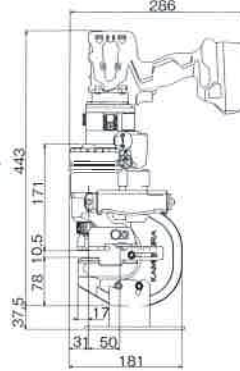
ワンタッチセンター付ワークストリッパー

複動オートリターン(自動切替式)

高容量リチウムイオン電池(18V 6Ah)



本体寸法(mm)



RF-B3A オプション替刃

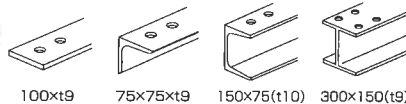
品番	サイズ
N-06	φ 6 mm
N-07	φ 7 mm
N-08	φ 8 mm
N-09	φ 9 mm
N-10	φ 10 mm
N-11	φ 11 mm
N-12	φ 12 mm
N-13	φ 13 mm
N-14	φ 14 mm
N-15	φ 15 mm
N-16	φ 16 mm
N-17	φ 17 mm
N-18	φ 18 mm
N-19	φ 19 mm
N-20	φ 20 mm
N-09-18	9×18 mm
N-11-18	11×18 mm
N-14-18	14×18 mm
N-11-20	11×20 mm
N-14-20	14×20 mm

付属品  
替刃:N-12、スタンド、六角棒スパナ(5mm)  
棒レンチ、収納ケース、バッテリー、充電器

本体質量:13kg(バッテリー含む、スタンド別)  
フレーム奥行:軸芯~50mm  
穴あけ時間:約5秒  
穴あけ回数:約130回  
(1充電当り):SS400-t9 φ20加工時  
モーター:直流ブラシレスモーター  
バッテリー:型式/BSL1860(18V 6Ah)  
出力:196kN(20ton)  
駆動方式:電動油圧式複動オートリターン  
本体寸法:443(高さ)×128(幅)×286(奥行)

穴あけ能力(最大)

鋼板(SS400):t9mm-φ20mm  
ステンス(SUS304):t6mm-φ20mm



※替刃φ10以下の穴あけ厚さは替刃サイズに対して鋼板(SS400)80%ステンレス(SUS304)50%です。



# 電動油圧式 コードレスポートパンチャー

**用途** アングル、チャンネル、フラットバー等の形鋼の穴あけに使用します。

モーターを50°後方に傾け、狭所作業に対応したセミレスバリア構造。

**特長** 複動オートリターンはピストンの下降、上昇のどちらにも油圧が働き、パンチャーと材料をスムーズに引き放す画期的な構造で、作業効率を高めます。複動オートリターン機構は特許第5315193号登録商品です。

MODEL **RW-B1A** セミレスバリア  
コードレスポートパンチャー

18V 3Ah

ワンタッチセンター付ワークストリッパー

複動オートリターン(自動切替式)

高容量リチウムイオン電池(18V 3Ah)

付属品  
替刃:E12、スタンド、六角棒スパナ(5mm)、棒レンチ  
グリップ、収納ケース、バッテリー、充電器

本体質量:7.2kg(バッテリー含む、スタンド別)  
フレーム奥行:軸芯~25mm  
穴あけ時間:約3.5秒  
穴あけ回数:約120回  
(1充電当り):SS400-t7.5 φ15加工時  
モーター:DCマグネットモーター  
バッテリー:型式/BSL1830(18V 3Ah)  
出力:130kN(13ton)  
駆動方式:電動油圧式複動オートリターン  
本体寸法:260(高さ)×103(幅)×340(奥行)



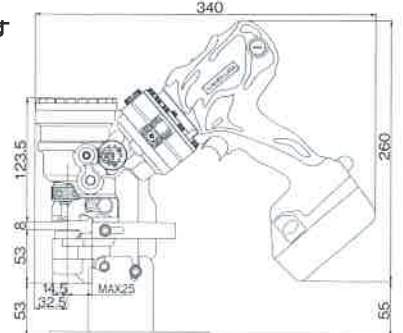
ワークストリッパーで穴あけ位置が合わせやすいです。



安全ロック機構でダイの緩みを解消します。



本体寸法(mm)



穴あけ能力(最大)

鋼板(SS400):t7.5mm-φ15mm  
ステンス(SUS304):t5mm-φ15mm



RW-B1A オプション替刃

品番	サイズ
E06	φ 6 mm
E07	φ 7 mm
E08	φ 8 mm
E09	φ 9 mm
E10	φ 10 mm
E11	φ 11 mm
E12	φ 12 mm
E13	φ 13 mm
E14	φ 14 mm
E15	φ 15 mm
E09-15	9×15 mm
E11-15	11×15 mm



# 電動油圧式 コードレスハードカッター

**用途** 全ねじボルトの切断に使用します。

**特長** 油圧パワーでW1/2、W3/8、M8、M10、M12のステンレス全ねじを安全に早く切断。  
切断後両端ねじにナットが通ります。替刃は特許第5891033号登録商品です。

MODEL **DW-408B** コードレスハードカッター **18V 3Ah**

替刃交換工具いらすのワンタッチロック式

小型軽量設計

オートリターンで簡単操作

高容量リチウムイオン電池 (18V 3Ah)

付属品 DW3/8切断刃  
バッテリー、充電器

本体質量：5.1kg  
切断時間：約4秒  
切断材料サイズ：SS-SUS W1/2-M12  
W3/8-M10-M8  
本体寸法：238(高さ)×177(幅)×293(奥行)



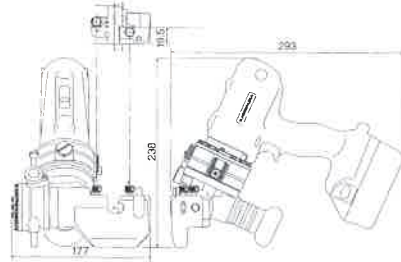
## オプション替刃

●替刃はステンレス・鉄、兼用です。●適合サイズを必ず確認し正しく取付けてください。

切断刃種類	ねじサイズ	替刃 (サイズ別カラー参照)	切断材料	切断回数 (薄鉄板 1/8mm厚)
DW-3/8	W3/8(3分)		W3/8(3分) 全ねじボルト	約500回
DW-1/2	W1/2(4分)		W1/2(4分) 全ねじボルト	約330回
DW-M10	M10(M10)		M10 全ねじボルト	約430回
DW-M12	M12(M12)		M12 全ねじボルト	約340回



本体寸法(mm)



# 軽量形鋼切断用 電動油圧式 コードレスチャンネルレールカッター

**用途** チャンネルレール、ハンガーレール、レースウェイ、アングル等の形鋼の切断に使用します。

**特長** 作業性UP、切断部バリなし、早い! 3~4秒スピーディー切断  
安全! 火花、粉塵の飛散なし。

MODEL **M-40LB** コードレス  
チャンネルレールカッター **18V 3Ah**

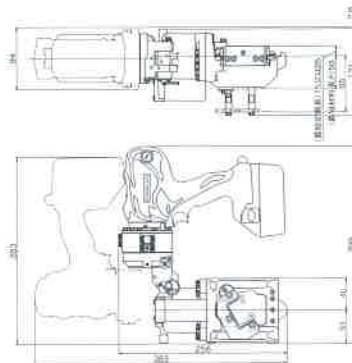
高容量リチウムイオン電池 (18V 3Ah)

付属品 切断カセット(N-A1)  
バッテリー、充電器  
六角棒スパナ(5mm)

本体質量：8.5kg(切断カセット、バッテリー含む)  
切断時間：3~4秒  
切断可能材料：チャンネルレール、ハンガーレール、  
レースウェイ  
切断サイズ：SS400相当：t2.0以下  
SUS304相当：t1.5以下  
切断回数：約300回  
(1充電当り)：レースウェイSS t2.0切断時  
本体寸法：256(高さ)×299(幅)×125(奥行)



本体寸法(mm)



## オプション切断カセット

適応材料	鉄(SS400相当)			ステンレス(SUS304相当)		鉄、ステンレス
切断カセット品番	N-A1	N-A2	L-A1	NU-A1	NU-A2	L-A2
材料厚さ	1.6~2.0	1.6~2.0	3.0	1.5	1.5	3.0~3.2
切断材料 断面形状寸法						

上記カセットはすべて別売り品です。その他の切断材料についてはお問い合わせください。







# 軽量形鋼用 電動油圧式 レスバリア コードレスポートパンチャー

**用途** 軽量形鋼の穴あけに使用します。

**特長** バリアフリーなコードレスパンチャー  
バリがなくスピーディーな穴あけ

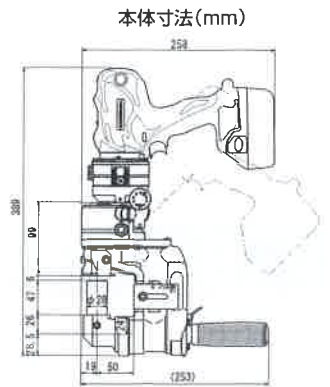
MODEL **RF-C5B** レスバリア  
コードレスポートパンチャー

高容量リチウムイオン電池(18V 3Ah) **18V 3Ah**

**付属品** 替刃:CA15  
ワーク受けCA、CB、六角棒レンチM5、グリップ  
バッテリー、充電器

本体質量:8.3kg  
フレーム奥行:軸芯~50mm  
穴あけ時間:約3秒  
穴あけ回数:約450回  
:(1充電当り):SS400-t3.2 φ15 加工時  
本体寸法:389(高さ)×111(幅)×258(奥行)

### 穴あけ手順



### 穴あけ能力(最大)

鋼板(SS400):t3.2mm-φ20mm  
ステンレス(SUS304):t2.0mm-φ20mm

替刃		
品番	サイズ(mm)	形状
CA15	φ15 mm	
CB15	φ15 mm	

### 材料、替刃、ワーク受け対応表

名称	材料		替刃セット(別作品)		使用ワーク受け
	サイズ(mm)	加工面	サイズ(mm)	品番	品番/形状
リップ みぞ形鋼 (Cチャン)	60×30×10		φ8	CA08	CA
	75×45×15		φ20	CA20	
	100×50×20		φ20	CA20	
みぞ形鋼 (Cチャン)	100×50×20		φ8	CB08	CB
			φ20	CB20	
			φ20	CB20	
レスウェイ	75×45×15		φ16	CD08	CD
			φ16	CD16	
			φ16	CD16	
山形鋼 (アングル)	40×30×t2		φ8	CC08	CA
	40×45×t2		φ14	CC14	
山形鋼 (アングル)	t3.2以下		別途ご相談の上対応		

※別作品の納期は2~3週間です

## 各機種と油圧作動油の対応表

機種名	機種(MODEL)	対応する油圧作動油
コードレスポートパンチャー	RF-B3A, RW-B1A, RF-C5B	ISO VG10 (#10)
コードレスハードカッター	DW-408B	ISO VG10 (#10)
コードレスチャンネルレールカッター	M-40LB	ISO VG10 (#10)
パイプ断水機	SS-30, SS-50, SS-50S	ISO VG10 (#10)
手動パンチャー	HP-1, HP-2, HP-3	ISO VG10 (#10)
デスクパンチ	GP-3S, GS-4	ISO VG10 (#10)
ポートパンチャー	RW-M1A	ISO VG22 (#22)
ポートパンチャー	RW-M2A, RF-A3	ISO VG46 (#46)
アングル加工機	KZ-75V, KZ-75B, KZ-75C	ISO VG46 (#46)

- 各機種に内蔵されている油圧作動油の対応表は上表の通りです。(動粘度の指示はJIS K2001 による)
- 各油圧作動油(#10, #22, #46)は各機種の内蔵量を超える1ℓ入りにて弊社で在庫しております。
- コンクリートテストハンマー、ロックハンマー、およびテストアンビルには油圧作動油は内蔵されておりません。



# 電動油圧式 ポートパンチャー

**用途** アングル、チャンネル、フラットバー等の形鋼の穴あけに使用します。

小型電動油圧ポンプにより、最高約196kN(20ton)の高出力で、厚さ9mmの板をわずか3秒で穴あけします。  
**複動オートリターン**はピストンの下降、上昇のどちらにも油圧が働き、パンチャーと材料をスムーズに引き放す画期的な機構で、作業効率を高めます。複動オートリターン機構は特許第5315193号登録商品です。  
**モーター**は安全性の高いE種2重絶縁です。

**特長**

MODEL **RW-M2A** 複動オートリターン  
ポートパンチャー

ワンタッチセンター付ワークストリッパー

複動オートリターン(自動切替式)

**付属品** 替刃:R12、スタンド、六角棒スパナ(5mm)  
棒レンチ、グリップ、収納ケース

本体質量:10.5kg(スタンド別)  
 フレーム奥行:軸芯~40mm  
 穴あけ時間:約3秒  
 電源:AC100V 単相50/60Hz  
 消費電力(定格):580W  
 出力:196kN(20ton)  
 駆動方式:電動油圧式複動オートリターン  
 本体寸法:308(高さ)×120(幅)×288(奥行)

**オプション** フットスイッチ 品番NB3-32

穴あけ能力(最大)

鋼板(SS400):t9mm-φ20mm  
 ステンレス(SUS304):t6mm-φ20mm



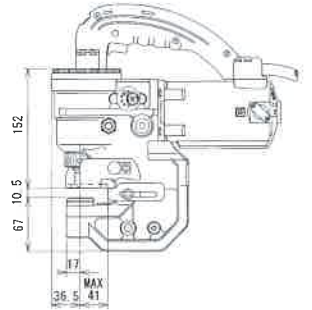
ワークストリッパーで穴あけ位置が合わせやすいです。



安全ロック機構でダイの緩みを解消します。



本体寸法(mm)



## RW-M2A オプション替刃

タイプ	品番	呼びサイズ	穴あけ能力(mm)																
			鉄(SS400相当)					ステンレス(SUS304相当)				薄形鋼							
			t4	t5	t6	t7.5	t9	t4	t5	t6	75x40	100x50	150x75(t10)						
標準穴	丸	RB																	
		R10	φ8																
		R11	φ10																
		R12	φ11																
		R14	φ12																
		R15	φ14																
		R16	φ15																
		R18	φ16																
		R20	φ18																
		R20	φ20																
長穴		R11-18	φ11x18																
		R12-18	φ12x18																
		R14-18	φ14x18																



# 電動油圧式 ポートパンチャー

**用途** アングル、チャンネル、フラットバー等の形鋼の穴あけに使用します。

小型電動油圧ポンプにより、最高約196kN(20ton)の高出力で、厚さ9mmの板をわずか3秒で穴あけします。  
**RF-レスバリア**はモータ部が折れ曲がり、狭い所での作業を可能にしたバリアフリータイプのポートパンチャーです。  
 レスバリアは特許第3008277号登録商品です。

**特長**

**複動オートリターン**はピストンの下降、上昇のどちらにも油圧が働き、パンチャーと材料をスムーズに引き放す画期的な機構で、作業効率を高めます。複動オートリターン機構は特許第3615183号登録商品です。  
**モーター**は安全性の高いE種2重絶縁です。

MODEL **RF-A3** レスバリア  
ポートパンチャー

センター付ワーク受け

複動オートリターン(自動切替式)

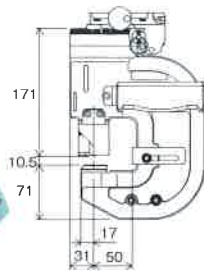
**付属品** 替刃:N-11、N-14、N-11-18、N-14-18  
スタンド、六角棒スパナ(4mm、5mm)、棒レンチ、収納ケース

本体質量:15kg(スタンド別)  
 フレーム奥行:軸芯~50mm  
 穴あけ時間:約3秒  
 電源:AC100V 単相50/60Hz  
 消費電力:580W(定格)  
 出力:196kN(20ton)  
 駆動方式:電動油圧式複動オートリターン  
 本体寸法:484(高さ)×133(幅)×213mm(奥行)

**オプション** フットスイッチ 品番NB3-32

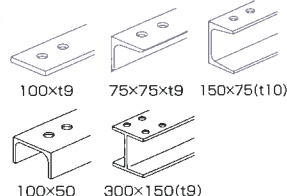


フレーム部寸法(mm)



穴あけ能力(最大)

鋼板(SS400):t9mm-φ20mm  
 ステンレス(SUS304):t6mm-φ20mm



## RF-A3 オプション替刃

	品番	サイズ
丸穴	N-06	φ6mm
	N-07	φ7mm
	N-08	φ8mm
	N-09	φ9mm
	N-10	φ10mm
	N-11	φ11mm
	N-12	φ12mm
	N-13	φ13mm
	N-14	φ14mm
	N-15	φ15mm
長穴	N-16	φ16mm
	N-17	φ17mm
	N-18	φ18mm
	N-19	φ19mm
	N-20	φ20mm
	N-09-18	9×18mm
	N-11-18	11×18mm
	N-14-18	14×18mm
N-11-20	11×20mm	
N-14-20	14×20mm	

※替刃φ10以下の穴あけ厚さは替刃サイズに対して鋼板(SS400)80%  
 ステンレス(SUS304)50%です

# 電動油圧式 ポートパンチャー

**用途** アングル、フラットバー等の形鋼の穴あけに使用します。

**特長** 小型電動油圧ポンプにより、最高約98kN(9ton)の高出力で、厚さ6mmの板をわずか2.5秒で穴あけします。コンパクト設計で、業界最軽量です。

## MODEL RW-M1A ポートパンチャー

### ワンタッチセンター付ワークストリッパー

**付属品** 替刃:E12、スタンド、六角棒スナバ(5mm)棒レンチ

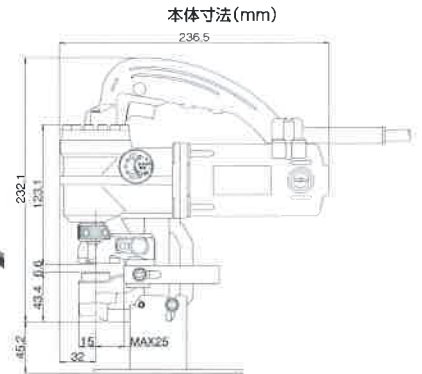
本体質量:5.0kg(スタンド別)  
 フレーム奥行:軸芯~25mm  
 穴あけ時間:約2.5秒  
 電源:AC100V 単相50/60Hz  
 消費電力(定格):420W  
 出力:98kN(9ton)  
 駆動方式:電動油圧式オートリターン  
 本体寸法:232(高さ)×85(幅)×236(奥行)



ワークストリッパーで穴あけ位置が合わせやすいです。

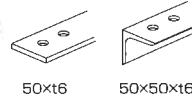


安全ロック機構でタイの緩みを解消します。



### 穴あけ能力(最大)

鋼板(SS400):t6mm-φ14mm  
 ステンレス(SUS304):t4mm-φ14mm



### RW-M1A オプション替刃

	品番	サイズ	
丸 穴	E06	φ 6 mm	
	E07	φ 7 mm	
	E08	φ 8 mm	
	E09	φ 9 mm	
	E10	φ 10 mm	
	E11	φ 11 mm	
	E12	φ 12 mm	
	E13	φ 13 mm	
	E14	φ 14 mm	
	長 穴	E09-15	9×15 mm
		E11-15	11×15 mm

### オプション フットスイッチ 品番NB3-32



[ RW-2、RW-3、RF-A1、RF-A2、RF-A3、  
RW-M2、RW-M2A、RW-M3A ]

## ポートパンチャー替刃早見表 / 打ち抜き能力表

		RW-M1A	RW-B1A コードレス	RW-M2A	RF-B3A コードレス	RF-A3
替刃タイプ		E	E	R	N	N
穴サイズ		φ6-φ14	φ6-φ15	φ8-φ20	φ8-φ20	φ8-φ20
最大板厚	SS400	t6	t7.5	t9	t9	t9
	SUS304	t4	t5	t6	t6	t6
フレーム奥行(mm)		25	25	40	50	50
最大加工材料サイズ	フラットバー	50×t6	50×t6	75×t9	100×t9	100×t9
	アングル	50×50×t6	50×50×t6	75×75×t9	100×100×t9	100×100×t9
	チャンネル	—	100×50(t7.5)	150×75(t10)	150×75(t10)	150×75(t10)
	チャンネル	—	—	—	—	75×40(t7.5) 100×50(t7.5)
	H形鋼	—	—	300×150(t9)	300×150(t9)	300×150(t9)





# 手動油圧式 パイプ断水機

## 用途

各種工事の仮止水に使用します。  
止水栓を探す必要がなく、緊急時の止水に抜群の効果を発揮します。

漏水修復工事

給排水管施設工事

土木工事



## パイプ断水機 SSシリーズの優れた性能

- 1 2スピード油圧ポンプによりスピーディに止水(全機種に装備)
- 2 止水時の圧着パイプ芯ずれによる漏水を防ぐパイプ芯出装置付 (SS-30)
- 3 緊急時の故障にも素早く対応するカートリッジ式パーツ(全機種共通)



### MODEL SS-30 パイプ芯出装置付

#### 止水能力

ポリ管、塩ビ管  
13~30A

本体質量:4.2kg  
圧着力:20.6kN(2100kgf)

収納ケース付

フレキシブル高圧ホース1m



### MODEL SS-50

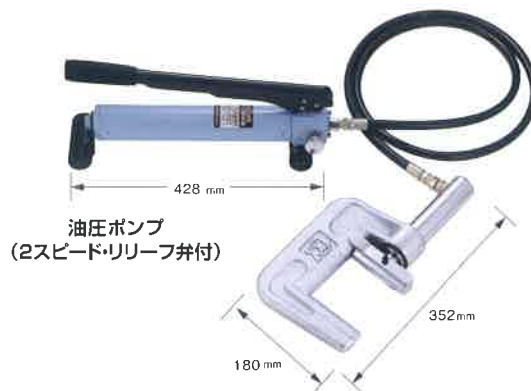
#### 止水能力

ポリ管、塩ビ管  
13~50A

本体質量:10.4kg  
圧着力:34.3kN(3500kgf)

収納ケース付

フレキシブル高圧ホース2m



### MODEL SS-50S 万能タイプ

#### 止水能力

鋼管、鉛管  
ポリ管、塩ビ管  
13~50A

本体質量:17.8kg  
圧着力:215.6kN(22000kgf)

収納ケース付

フレキシブル高圧ホース2m





# 電動油圧式 アングル加工機

## 用途

形鋼の切断、各種ノッチング、ベンディング加工に使用  
アングル材でブラケット、型枠製作が可能。

## 特長

全機種、電動油圧ポンプを内蔵して単独作業が可能。  
出力UPにより余裕の作業。耐久性も向上。(当社比25%UP)  
小型軽量設計で移動が簡単。現場作業に最適です。  
全機種にフットスイッチを標準装備。本体スイッチ、又はフットスイッチのどちらでも操作が可能。

## MODEL KZ-75V スーパーノッチャー

小型軽量設計

オートリターンで簡単操作

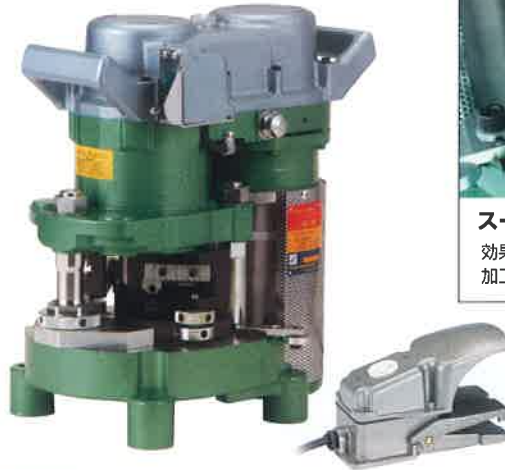
火花、粉塵なしのクリーン切断

安全弁、リリース弁付

効果的なガイド、スケール、クランプにより加工精度、作業性が向上

**加工能力**  
鋼材 (SS400): アングル75×t6mm  
ステンレス (SUS304): アングル50×t6mm  
90°ノッチ、45°カット、コーナーカット、  
スマシ、フラットバーカット

電源: AC100V 単相50/60Hz  
消費電力: 980W (定格)  
出力: 245kN (25ton)  
加工時間: 約7秒  
本体寸法: 250(幅)×345(長さ)×360mm(高さ)  
本体質量: 34kg  
付属品: フットスイッチ、六角棒スパナ (6mm)



**スーパーノッチャー加工部 (KZ-75V)**  
効果的なガイド、スケール、クランプ  
加工精度、作業性が向上

## MODEL KZ-75B スーパーベンダー

小型軽量設計

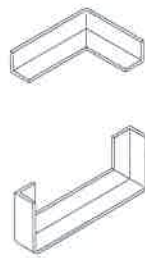
オートリターンで簡単操作

リターン切替弁付

圧力調節弁付

**加工能力**  
鋼材 (SS400): アングル75×t6mm  
ステンレス (SUS304): アングル50×t6mm  
最小型枠  100(L50)  
 80(L30)

電源: AC100V 単相50/60Hz  
消費電力: 980W (定格)  
出力: 118kN (12ton)  
加工時間: 約6秒  
本体寸法: 205(幅)×385(長さ)×330mm(高さ)  
本体質量: 28kg  
付属品: フットスイッチ、六角棒スパナ (6mm)



**スーパーベンダー加工部 (KZ-75B)**  
誰でも簡単に位置合わせができるガイド  
加工精度、作業性が向上

## MODEL KZ-75C スーパーカッター

小型軽量設計

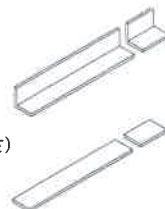
オートリターンで簡単操作

火花、粉塵なしのクリーン切断

安全弁、リリース弁付

**加工能力**  
鋼材 (SS400): アングル 75×t6mm  
フラットバー 65×t6mm  
(2枚同時加工)  
ステンレス (SUS304): アングル 50×t6mm

電源: AC100V 単相50/60Hz  
消費電力: 980W (定格)  
出力: 245kN (25ton)  
加工時間: 約7秒  
本体寸法: 205(幅)×345(長さ)×405mm(高さ)  
本体質量: 34kg  
付属品: フットスイッチ



# 油圧式 手動パンチャー

## 用途

制御盤、操作盤、ラック等のパネルに取り付けるスイッチやコネクターの取付穴、壁等に電線、配管を通すための穴等、さまざまな穴等の加工に使用します。

## MODEL HP-1 パワーマンジュニア

## 特長

小型、軽量でポンプとシリンダーが一体構造のため、手軽に取扱いできます。

### 小型・軽量・一体タイプ

能力:2.3mm(鋼板SS400) ※パンチセットのサイズにより能力は異なります  
 本体重量:2.3kg  
 出力:44.1kN(4500kgf)



## HP-1 標準セット

### [セット内容]

- 本体、収納ケース
- 丸穴パンチセット(HP-11B、15B、20B、25B、30B)
- シャフト(HP-M-6、HP-M-10)

## MODEL HP-2 フレックス・パワーマンジュニア

## 特長

小型、軽量でシリンダーが自在に回転するため、狭い所や、斜の所での取扱いが容易に出来ます。

### 小型・軽量・自在タイプ

能力:2.3mm(鋼板SS400) ※パンチセットのサイズにより能力は異なります  
 本体重量:2.7kg  
 出力:49kN(5000kgf)



## HP-2 標準セット

### [セット内容]

- 本体、収納ケース、ワッシャー(M6用)
- 丸穴パンチセット(HP-11B、15B、20B、25B、30B)
- シャフト(HP-M-6、HP-M-10)
- 角穴スプレッダー(EKX-10)
- 六角棒スパナ(2.5mm)

## MODEL HP-3

## 特長

高出力で楽々穴あけ、アダプター使用でHP-1、2用パンチセットも使用でき、多種多様な用途に対応。

### 高出力・ホースタイプ

能力:3.2mm(鋼板SS400) ※パンチセットのサイズにより能力は異なります  
 本体重量:4.5kg  
 出力:88.2kN(9000kgf)

高圧ホース1m



## HP-3Aセット(薄鋼電線管用)

### [セット内容]

- 本体、収納ケース、ワッシャー(W-10)
- 丸穴パンチセット(φ20.1、φ26.0、φ32.8、φ39.1、φ51.8)
- シャフト(HP-3/4-3/4、HP-3/4-3/8)

## HP-3Bセット(厚鋼電線管用)

### [セット内容]

- 本体、収納ケース、ワッシャー(W-10)
- 丸穴パンチセット(φ22.0、φ27.3、φ33.8、φ42.8、φ49.1、φ60.2)
- シャフト(HP-3/4-3/4、HP-3/4-3/8)

写真はHP-3Aセット



## HP-1・HP-2用パンチセット (オプション)

穴形状	品名(セット内容)	品番	穴サイズ(mm)	能力(mm)	案内穴径(mm)	適用シャフト				
 丸 (円形)	<b>丸穴パンチセット</b> (パンチ・ダイ) ※シャフトは別売です サイズは10mm~64mmまで 1mm間隔であります (65mm~80mmは 別途お問合せください。)	HP-10B	φ10	t1.6	φ7	HP-M-6 ※注1				
		HP-11B~13B	φ11~φ13							
		HP-14B	φ14							
		t2.3	φ11	HP-15B~19B	φ15~φ19					
				HP-20B~24B	φ20~φ24					
				HP-25B~29B	φ25~φ29					
				HP-30B	φ30					
				HP-31B~34B	φ31~φ34					
				HP-35B~39B	φ35~φ39					
				HP-40B~44B	φ40~φ44					
				HP-45B~49B	φ45~φ49					
				HP-50B~54B	φ50~φ54					
				HP-55B~59B	φ55~φ59					
		HP-60B~64B	φ60~φ64	t1.6	φ15	HP-M-14				
 角 (正方形)	<b>角穴パンチセット</b> (パンチ・ダイ・シャフト・ナット)	HP-15.8K	□15.8	t2.3			φ11	HP-K-10		
		HP-20KA	□20	t2.3					φ16	KA-11×12
		HP-25KA	□25							
		HP-30KA	□30							
		HP-35KA	□35							
		HP-40KA	□40							
		HP-45KA	□45							
HP-50KA	□50									

穴形状	品名(セット内容)	品番	穴サイズ(mm) A x B x C	能力(mm)	案内穴径(mm)	リテーナベース 品番:HP2-86 HP-2型専用のスタンド、 テーブル上での使用に 便利です。 	
 Dサブコネクタ パンチセット (パンチ・ダイ シャフト・ナット)	EJX-09	EJX-15	EJX-25	EJX-37	EJX-50	φ11	
							24.99×20.2×11.5
							33.32×28.6×11.5
							47.04×42.3×11.5
							63.50×58.7×11.5
61.11×56.0×14.3							
 BNCコネクタ パンチセット	ZO-11296		φ11.2×9.6	t1.6	φ9		
	 角穴スプレッダー	EKX-10	10×4	t1.6	φ15		
EKX-15		15×6.5	φ22				
EKX-20		20×9	φ30				

※注1 HP-2でHP-M-6シャフトを使用する時は、ワッシャー(M6用)が必要です。  
 ※ステンレス板(SUS304)の穴あけ、打ち抜き最大厚さは鋼板の約0.6倍です。  
 アルミ板の穴あけ、打ち抜き最大厚さは鋼板の約1.5~2倍です。

## HP-3用パンチセット (オプション) ※NP-2と共用

穴形状	品名(セット内容)	品番	穴サイズ(mm)	能力(mm)	案内穴径(mm)	適用シャフト
 丸 (円形)	<b>薄鋼電線管用 丸穴パンチセット</b> (パンチ・ダイ) ※シャフトは別売です	15-5/8"	φ17.0	t2.3	φ11	HP-3/4-3/8 ※注2
		19-3/4"	φ20.1			
		25-1"	φ26.0			
		t3.2	φ20	31-1 1/4"	φ32.8	
				39-1 1/2"	φ39.1	
				51-2"	φ51.8	
				63-2 1/2"	φ64.5	
				75-3"	φ77.2	
				16-1/2"	φ22.0	t2.3
		22-3/4"	φ27.3			
		28-1"	φ33.8			
		36-1 1/4"	φ42.8			
		42-1 1/2"	φ49.1			
		54-2"	φ60.2			
		t2.3	φ20	70-2 1/2"	φ76.0	
				82-3"	φ88.8	
				92-3 1/2"	φ102.5	
				104-4"	φ115.2	
t1.6	φ16			NP-20KA	□20	
				NP-25KA	□25	
		NP-30KA	□30			
		NP-35KA	□35			
		NP-40KA	□40			
		NP-45KA	□45			
NP-50KA	□50	t2.3	φ16	KA-11×12		
 角 (正方形)	<b>角穴パンチセット</b> (パンチ・ダイ・シャフト ナット・アダプター)	NP-20KA			□20	
		NP-25KA			□25	
		NP-30KA			□30	
		NP-35KA			□35	
		NP-40KA			□40	
		NP-45KA	□45			
NP-50KA	□50					

品名	品番	備考
アダプター(ワッシャー付)	A-3/4-M10 ※注3	HP-3でHP-1, 2用のパンチセットを使用するのに使います。
ワッシャー	W-10	HP-3/4-3/8シャフト用

※注2 シャフト(HP-3/4-3/8)を使用する時はワッシャー(W-10)が必要です。  
 ※注3 アダプター(A-3/4-M10)とシャフト(HP-M-10)を組み合わせて使用する場合は、ワッシャー(W-10)が必要です。

※能力は鋼板SS400又はSPCC相当品の穴あけ可能な厚さを表します。  
 ※上記形状、サイズ以外のパンチセットも製作致しますので別途御用命下さい。(納期は約3週間)  
 ※ステンレス板(SUS304)の穴あけ、打ち抜き最大厚さは鋼板の約0.6倍です。  
 アルミ板の穴あけ、打ち抜き最大厚さは鋼板の約1.5~2倍です。

# 油圧式 デスクパンチ

## 用途

制御盤、操作盤、ラック等のパネルに取り付けるスイッチやコネクター・メーター等の穴あけに使用します。鉄、ステンレス、アルミ、銅、プリント基盤、フィルム材へあける丸穴、角穴、特殊穴、追い抜き穴の加工、プレス、圧入、カシメ、刻印等のさまざまな加工に対応します。

## MODEL GP-3S 電動油圧式 デスクパンチ

瞬間停止機構

替刃ラクラク装着

ワイドな能力

### 穴あけ能力

鋼板 (SS400) : 0.3mm~3.2mm  
ステンレス (SUS304) : 0.2mm~2.0mm

丸穴  $\phi$ 2.5mm~ $\phi$ 70mm

角穴 □5mm~□50mm

※パンチサイズにより穴あけ厚さは異なります。

電源: AC100V 単相50/60Hz

消費電力: 670W(定格)

出力: 49kN(5ton)調整可

フレーム奥行: 軸芯~200mm

オープン高さ: 85.5mm(パンチセット装着時26mm)

主軸ストローク: 42.5mm

本体寸法: 608(高さ)×225(幅)×402mm(奥行)

本体質量: 40kg

付属品: 2連フットスイッチ、六角棒刃(3mm、5mm)、ワークストッパー、クランプ

使用パンチセット: GP-3型及びGP-1型パンチセット

オプション

ロングストッパー



## MODEL GS-4 手動油圧式 デスクパンチ

主軸早送り機構

替刃ラクラク装着

ワイドな能力

すぐれた環境性

### 穴あけ能力

鋼材 (SS400) : 0.3mm~3.2mm  
ステンレス (SUS304) : 0.2mm~2.0mm

丸穴  $\phi$ 2.5mm~ $\phi$ 70mm

角穴 □5mm~□50mm

※パンチサイズにより穴あけ厚さは異なります。

出力: 49kN(5ton)/圧力25Mpa時

フレーム奥行: 軸芯~200mm

オープン高さ: 85.5mm(パンチセット装着時26mm)

主軸ストローク: 42.5mm

本体寸法: 597(高さ)×225(幅)×403mm(奥行)

本体質量: 35kg

付属品: スパナ

使用パンチセット: GP3型及びGP-1型パンチセット

オプション

ワークストッパー、ロングストッパー、ストッパークランプ





# デスクパンチ オプション

## デスクパンチGP-3S&GS-4型用パンチセット

パンチセットはすべて受注生産です。

丸、角以外の特殊形状も製作致します。ご注文の際は、御使用機械形式、用途、形状、サイズ、材質等の仕様を提示して下さい。納期は標準的なもので約3週間です。デスクパンチGP-3S、GS-4型はGP-3型パンチセットの他にGP-1型パンチセットも使用できます。



## ストッパー



ワークストッパー  
品番:GP3-66



ロングストッパー  
品番:GP3-64



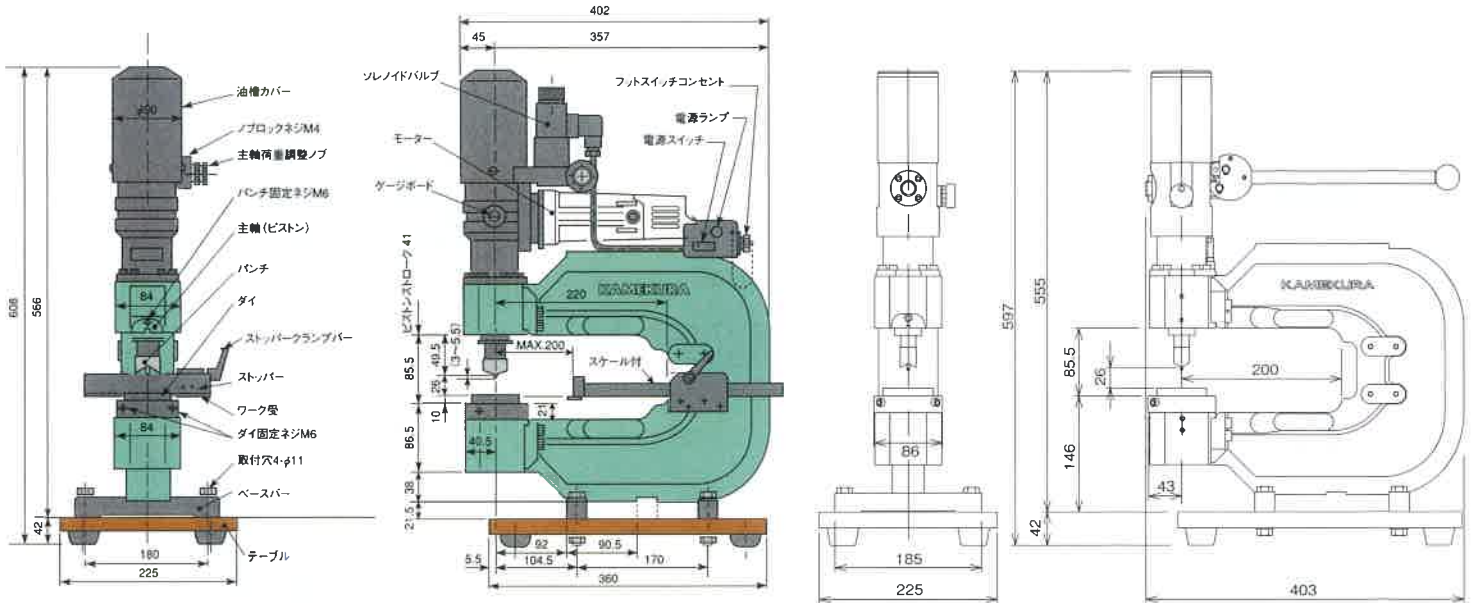
ストッパーランプ  
品番:GP3-67

## パンチセット、穴あけ、打ち抜き厚さ 材質:鋼板(SS400)

(単位mm)

パンチサイズ		穴あけ用パンチセット(パンチシャー付き)				打ち抜き用パンチセット(パンチフラット)		
丸	角(正方形)	標準	準薄板用	薄板用	厚板用	標準	準薄板用	薄板用
φ2.5~φ3	□3 ~□4	0.5~2.0	0.4~1.6	0.3~1.0	—	0.5~2.0	0.4~1.6	0.3~1.0
φ3.1~φ4	□4.1 ~□5	0.5~2.3	0.4~2.1	0.3~2.0	—	0.5~2.3	0.4~2.1	0.3~2.0
φ4.1~φ9.9	□5.1 ~□9.9	0.8~2.6	0.6~2.0	0.4~1.6	2.0~3.2	0.7~1.6	0.6~1.6	0.3~1.2
φ10~φ28	□10 ~□20					0.7~1.2	0.6~0.8	0.3~0.6
φ28.1~φ40	□20.1~□28					0.7~0.9	0.6	0.3~0.4
φ40.1~φ50	□28.1~□35	0.8~2.3	0.6~1.6	0.4~1.4	—	0.7	—	0.3
φ50.1~φ70	□35.1~□50	1.0~2.0	0.8~1.4	0.6~1.2	—	—	—	—

※ステンレス板(SUS304)の穴あけ、打ち抜き最大厚さは鋼板の約0.6倍です。  
アルミ板の穴あけ、打ち抜き最大厚さは鋼板の約1.5~2倍です。



金型ご注文に際し、以下の項目に記入の上お問い合わせ下さい。

項目	型						
1 金型形状	金型形状例	A B型	A K型	A R型	H D型	A O型	その他特殊形状は略図でご指示ください。
2 サイズ(寸法)	mm						
3 使用目的	穴あけ		試料採取(打抜き)			その他	
4 材質	鉄	ステンレス	アルミ	プリント基板	銅	真鍮	
5 板の厚み	mm						
6 刃先形状	シャー刃 穴あけはシャー刃が標準です。センター固定式のシャー刃は山形です。			フラット刃			
7 センターピン	センター固定式 φ9.9以下、□9.9以下はセンター固定式です。			スライド式 穴あけはセンターピン付が標準です。			
8 ウレタンストリッパー	要			不要			

注文数量	セット
------	-----

※金型制作期間  
受注後10~20日間要します。

# コンクリート反発度測定器(非破壊試験方法)

# コンクリートテストハンマー (リバウンドハンマー)

## 用途

コンクリートテストハンマー(リバウンドハンマー)は硬化コンクリートの表面反発度を測定する器具です。測定した反発度よりコンクリートの圧縮強度を推定します。

## 特長

コンクリートテストハンマーは、非破壊試験方法であり、簡便で迅速に測定が行えます。この試験方法はコンクリートの圧縮強度と、鋼製ハンマーの反発高さが比例する原理を利用しています。



コンクリートテストハンマーは、ばね荷重が与えられた鋼鉄のハンマー(重鎮)をコンクリート面に接触したプランジャーに打撃させ、ハンマーの反発した距離をハンマーと共に、最大値まで移動した指示片の位置を読み取るものです。この指示片位置は、ハンマーの前進移動距離に対する反発距離の割合で読み取り、反発度と呼びます。この反発度がコンクリートの表面硬さを表します。



建材試験センターにおける精度試験

## 試験手順

- 1.測定箇所の選定
- 2.測定表面の準備
- 3.コンクリートテストハンマーでの測定
- 4.反発度平均値の算出
- 5.反発度の補正
  - 打撃角度補正
  - 表面湿潤補正
- 6.圧縮強度の推定
- 7.圧縮強度の補正
  - 材令補正
- 8.結果のまとめ、報告

## MODEL R-7500 αハンマー

液晶(LCD)デジタル表示

プリンター記録式

付属品

砥石、単三アルカリ乾電池(4本)  
プリンター記録用紙(6巻)、  
取扱説明書、収納ケース

測定対象:普通コンクリート  
打撃機構:ばね式  
衝撃エネルギー:2.207N・m(水平)  
標準アンビル反発度:80±2  
適応強度範囲:10~70N/mm<sup>2</sup>(コンクリート圧縮強度)  
使用温度:0~40℃  
電源:DC6V(単三乾電池1.5V×4本)  
本体質量:1.8kg  
本体サイズ:103mm(幅)×109mm(高さ)  
×355mm(長さ)



## MODEL D-7000 αハンマー

液晶(LCD)デジタル表示

付属品

砥石、単三アルカリ乾電池(4本)  
取扱説明書、収納ケース

測定対象:普通コンクリート  
打撃機構:ばね式  
衝撃エネルギー:2.207N・m(水平)  
標準アンビル反発度:80±2  
適応強度範囲:10~70N/mm<sup>2</sup>(コンクリート圧縮強度)  
使用温度:0~40℃  
電源:DC6V(単三乾電池1.5V×4本)  
本体質量:1.6kg  
本体サイズ:103mm(幅)×109mm(高さ)  
×355mm(長さ)



## MODEL N-6500 αハンマー

スケール目盛読み取り式

付属品

砥石、取扱説明書、収納ケース

測定対象:普通コンクリート  
打撃機構:ばね式  
衝撃エネルギー:2.207N・m(水平)  
標準アンビル反発度:80±2  
適応強度範囲:10~70N/mm<sup>2</sup>(コンクリート圧縮強度)  
使用温度:0~40℃  
本体質量:1.0kg  
本体サイズ:55mm(幅)×55mm(高さ)  
×355mm(長さ)



## スペアパーツ

記録用紙 (R-7500用)  
(R-8000用)

品番:DX8-106  
1箱(10巻入)



砥石(コンクリート表面研磨用)

品番:THM-1-46







## 岩盤反発度測定装置

# アルファ・ロックハンマー

### 用途

アルファ・ロックハンマーは、岩盤の反発度を測定する携帯用非破壊式強度試験器です。測定結果は、岩盤の一軸圧縮強度、静弾性係数、変形係数、岩盤等級の推定に利用します。

## MODEL R-8000

液晶(LCD)デジタル表示

プリンター記録式

付属品

砥石、単三アルカリ乾電池(4本)  
プリンター記録用紙(6巻)、  
取扱説明書、収納ケース

測定対象:岩盤  
打撃機構:ばね式  
衝撃エネルギー:2.207N・m  
標準アンビル反発度:82±2  
適応強度範囲:5~496N/mm<sup>2</sup>(圧縮強度)  
使用温度:0~40℃  
電源:DC6V(単三乾電池1.5V×4本)  
本体質量:1.8kg  
本体サイズ:103mm(幅)×109mm(高さ)  
×355mm(長さ)



## テストハンマー検査用

# テストアンビル

### 用途

テストアンビルは、コンクリートテストハンマー及びロックハンマーの精度を確保するためのもので点検または検定に使用します。

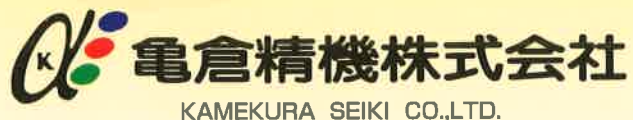
## コンクリートテストハンマー用

## MODEL KH-80



反発度:80±2  
材質:特殊合金製  
質量:16kg  
付属品:収納ケース

※受注生産



本 社 〒959-0214 新潟県燕市吉田法花堂 1844-3 TEL(0256)92-4774(代) FAX(0256)92-6197  
東 京 支 店 〒142-0063 東京都品川区荏原 2-1-8 TEL(03)3784-8851(代) FAX(03)3784-8856  
大 阪 支 店 〒577-0063 大阪府東大阪市川俣 1-8-37 TEL(06)6784-1391(代) FAX(06)6784-1395  
名古屋営業所 〒456-0034 名古屋市熱田区伝馬 1-11-8 TEL(052)683-7551(代) FAX(052)683-7594  
ホームページ URL <http://www.kamekura.co.jp>